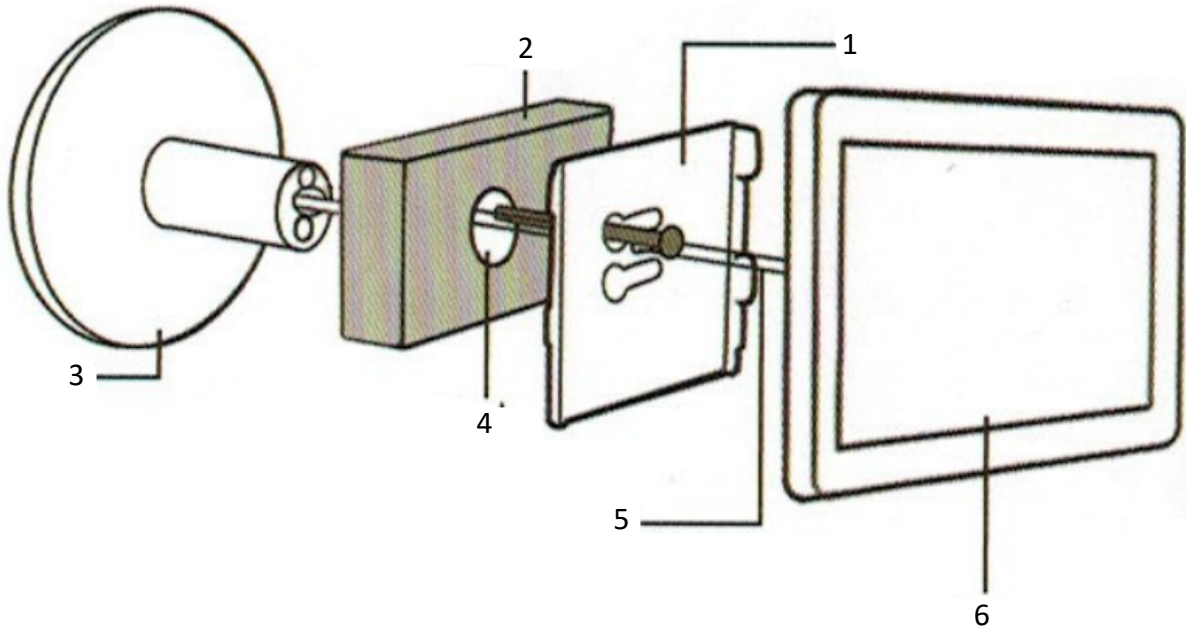
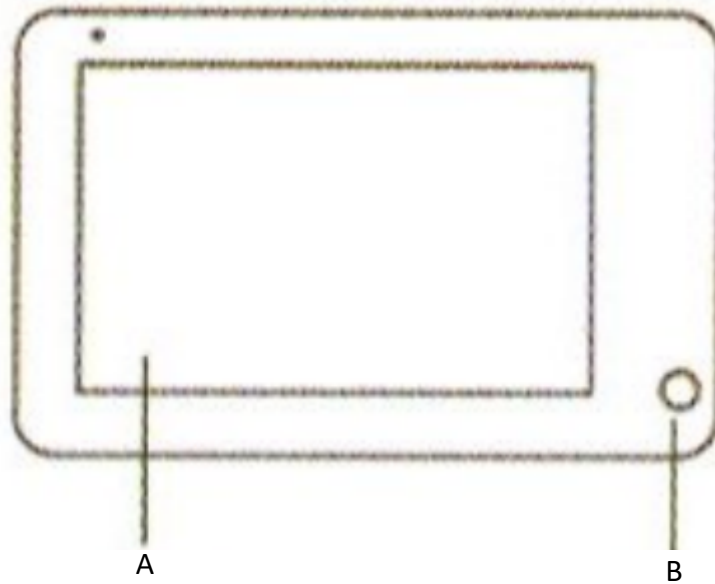


## Instrukcja wizjera REJM-209



1. Uchwyt montażowy
2. Drzwi
3. Kamera
4. Otwór wizjera
5. Kabel kamery
6. Ekran



- A. Ekran
- B. Włącznik/wyłącznik/przycisk podglądu

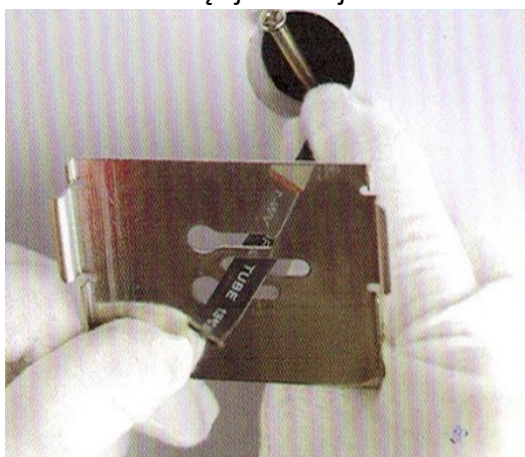
## Instalacja (na przykładzie podobnego modelu)



Wybierz śruby odpowiednie do grubości drzwi i wkręć je w wizjer.



Przełóż kabel wizjera na drugą stronę drzwi.



Przełóż kabel wizjera przez uchwyt montażowy.



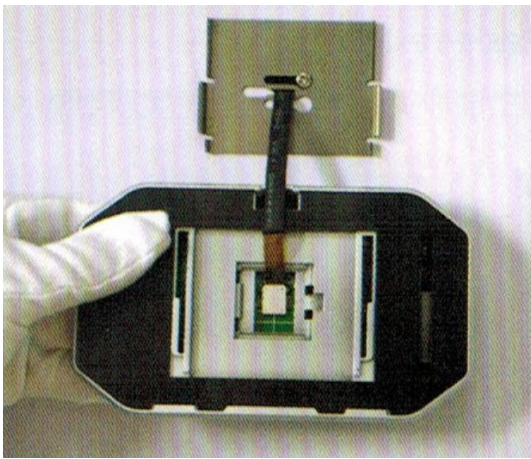
Po wyprostowaniu kabla przełóż śrubę w odpowiednim miejscu



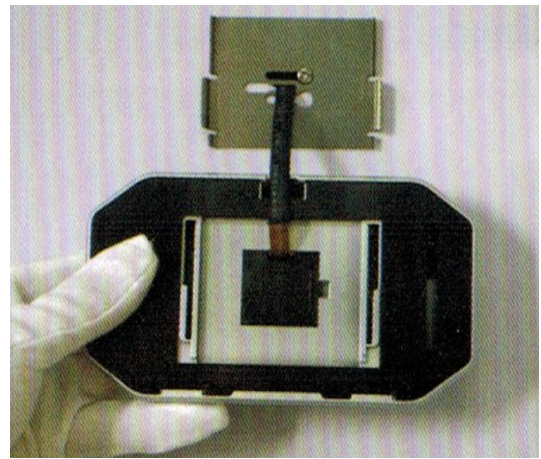
Dokręć delikatnie śruby.



Ustaw wizjer i dokręć śruby.



Podłącz kabel do ekranu.



Zaślepnij gniazdo kamery.



Delikatnie nasuń ekran na uchwyt.



Gotowe.

W zestawie są trzy komplety śrub dla różnej grubości drzwi – 35-60 mm, 60-85 mm i 85-110 mm.

## Działanie

Działanie tego wizjera skupia się na podglądzie i ręcznym zapisie zdjęć. Skierowane jest do osób, które mają problem z patrzeniem przez zwykłego judasza. Dzięki dużemu ekranowi można zobaczyć kto stoi za drzwiami z większej odległości po naciśnięciu przycisku. Naciśnięcie go podczas podglądu zapisuje zdjęcie.